



Betriebsanleitung *(Original)*

Handycart DC

TEKA Absaug- und Entsorgungs-
technologie GmbH

Industriestraße 13 D-46342 Velen
Postfach 1137 D-46334 Velen

Tel.: +49 (0) 2863 9282-0

Fax: +49 (0) 2863 9282-72

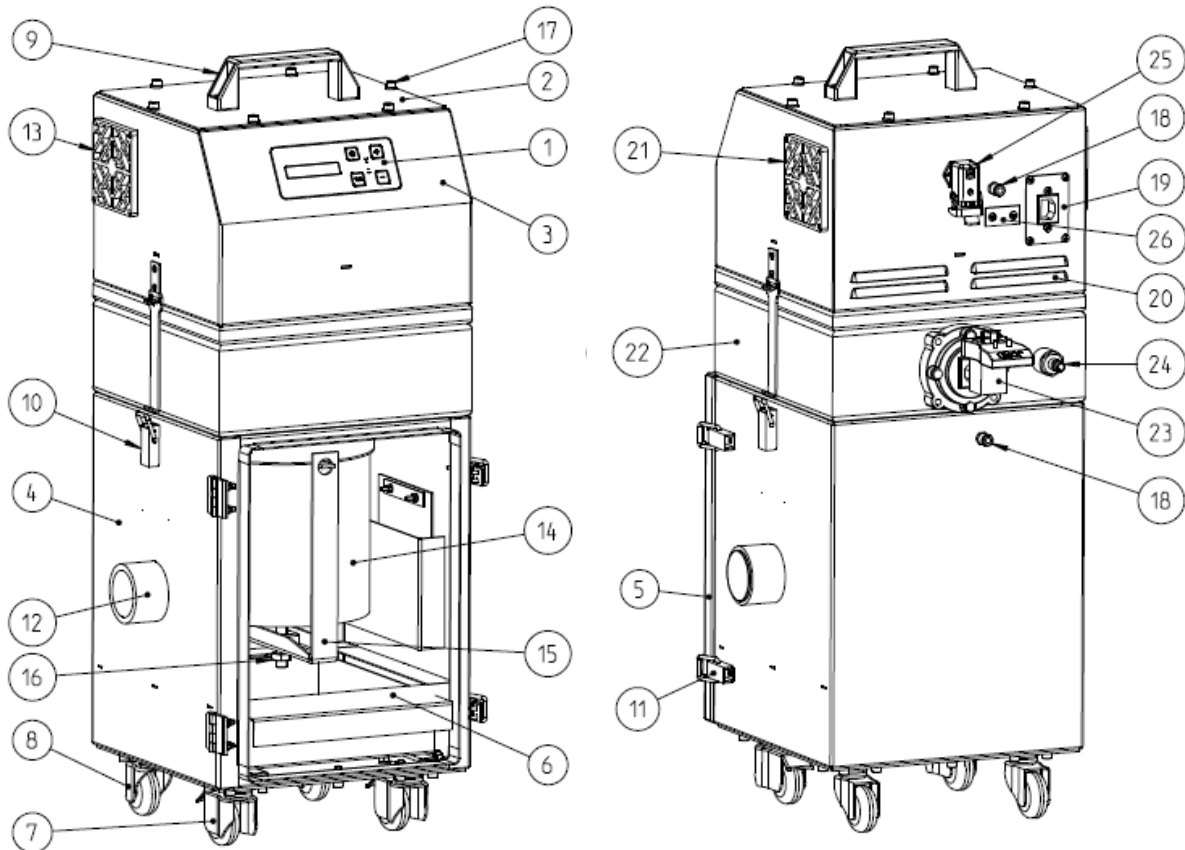
E-Mail: sales@teka.eu
www.teka.eu



Inhaltsverzeichnis

1	Zeichnung / Beschreibung der Elemente	3
2	Vorwort.....	4
3	Wirkungsweise TEKA–HANDYCART.....	4
4	Sicherheitshinweise	5
5	Inbetriebnahme	6
5.1	Aufbau des Erfassungselementes.....	6
5.2	Anschluss des Gerätes.....	6
5.3	Anschluss der automatischen Abreinigung (Optional)	7
6	Bedienung der Airfiltersteuerung	8
6.1	Fehlermeldungen	9
6.2	Ein- / Ausschalten des Handycart.....	10
7	Wartung	11
7.1	Patronenfilterabreinigung	11
7.2	Druckluftversorgung	12
7.3	Entleerung der Schublade	12
7.4	Filterpatronenwechsel	13
7.5	Taktgeber einstellen (Optional)	14
8	Entsorgung.....	14
9	Technische Daten	15
10	Ersatzteilliste.....	15
11	Konformitätserklärung für TEKA-HANDYCART	16

1 Zeichnung / Beschreibung der Elemente



Z.Nr. 11195705

Pos.1	Airfiltersteuerung	Pos.15	Patronenhalter
Pos.2	Deckelplatte	Pos.16	Feststellschraube für die Filterpatrone
Pos.3	Turbinengehäuse	Pos.17	Verbindungsschraube
Pos.4	Patronengehäuse	Pos.18	Anschluss für Messschlauch
Pos.5	Patronentür	Pos.19	Anschluss Netzkabel
Pos.6	Schublade	Pos.20	Ausblasgitter
Pos.7	Lenkrolle	Pos.21	Ausblas Kühlventilator
Pos.8	Lenkrolle mit Bremse	Pos.22	Abreinigungsgehäuse (Optional)
Pos.9	Handgriff	Pos.23	Taktgeber Abreinigung (Optional)
Pos.10	Spannverschluss	Pos.24	Druckluftanschluss (Optional)
Pos.11	Spannverschluss	Pos.25	Anschluss Abreinigung (Optional)
Pos.12	Ansaugstutzen	Pos.26	SUB-D9 Anschluss (Optional)
Pos.13	Kühlluftgitter		
Pos.14	Filterpatrone		

2 Vorwort

Herzlichen Glückwunsch zum Kauf der Filteranlage aus der Baureihe TEKA-Handycart!

Unsere Ingenieure stellen durch kontinuierliche Weiterentwicklung sicher, dass unsere Filtersysteme dem neuesten Stand der Technik entsprechen. Trotzdem können Fehlanwendung oder Fehlverhalten zur Gefährdung Ihrer Sicherheit führen.

Beachten Sie daher für einen gelungenen Einsatz der Filteranlage folgendes:



Lesen Sie diese Anleitung vor Gebrauch der Anlage und beachten Sie die Sicherheitshinweise, um Verletzungen zu vermeiden!

Nicht bestimmungsgemäßer Gebrauch der Anlage kann zu schweren Verletzungen oder zum Tode führen!

Bewahren Sie diese Anleitung gut auf! Beachten Sie diese Anleitung als Teil des Produkts!

Beachten Sie alle Hinweise auf dem Produkt!

Beachten Sie die örtlichen Bestimmungen am Aufstellort!

Beachten Sie die Herstellerangaben. Kontaktieren Sie den Hersteller bei Unklarheiten:

Telefon: +49 28 63 - 92 82 - 0

Fax: +49 28 63 - 92 82 - 72

Wir bedanken uns bei Ihnen für Ihr Vertrauen und wünschen Ihnen viel Erfolg!

3 Wirkungsweise TEKA-HANDYCART

Das Filtergerät TEKA-HANDYCART wird vorwiegend zum punktförmigen Absaugen von Stäuben und Rauchen eingesetzt. Hierfür muss das Gerät mit einem bzw. zwei flexiblen Absaugschläuchen oder mit einer für den Anwendungsfall passenden Erfassungseinrichtung ausgerüstet sein.

Einsatzbeschränkung:

ölnebelhaltige Schweißrauche, Aluminiumstaub, Schleifstaub, Absaugen metallischer Stäube, Gase, Wasser usw. (Bitte setzen Sie sich bei Unklarheiten mit dem Hersteller in Verbindung!)

Die schadstoffhaltige Luft wird von der Erfassungseinrichtung erfasst und gelangt über den Absaugschlauch in das Filtergerät. Hier werden die partikelförmigen Schadstoffe an der Oberfläche der eingebauten Filterpatrone (Pos.14) abgeschieden. Die gereinigte Luft wird von den Turbinen angesaugt und über das Ausblasgitter (Pos.13/20) in den Arbeitsraum zurückgeführt.

Achtung:

Sobald der Widerstand der Filterpatrone durch die abgeschiedenen Staubpartikel einen maximalen Wert erreicht hat, leuchtet die LED-Anzeige „Error“ (Rot) der Airfiltersteuerung (Pos.1) auf. Die Fehlermeldung „Check Filter“ erscheint im Display (siehe Kapitel 6: „Bedienung der Airfiltersteuerung“)

Über eine Handabreinigung mit Hilfe einer Druckluftpistole muss die Druckluft gleichmäßig auf der Filterfläche verteilt werden, dadurch wird der Staubkuchen abgesprengt. (siehe Kapitel 7.1: „Patronenabreinigung“) Der abgesprengte Staub wird in der Schublade (Pos.6) gesammelt und kann dort entnommen werden (siehe Kapitel 7.3: „Entleerung der Schublade“).



4 Sicherheitshinweise

Beim Gebrauch von Elektrogeräten sind zum Schutz gegen elektrischen Schlag, Verletzungs- und Brandgefahr folgende grundsätzliche Sicherheitsmaßnahmen zu beachten:

- Lesen und beachten Sie diese Hinweise, bevor Sie das Gerät benutzen!
- Bewahren Sie diese Betriebs- und Wartungsanleitung gut auf!
- Setzen Sie das Gerät nur zum Absaugen von trockenen Stäuben und Rauchen ein!
- Setzen Sie das Gerät nicht zum Absaugen von leicht entzündlichen bzw. explosiven Gasen ein!
- Setzen Sie das Gerät nicht in explosiven Zonen ein, wie z. B. Zone 0, Zone 1, Zone 2, Zone 20, Zone 21, Zone 22!
- Setzen Sie das Gerät nicht zum Absaugen von brennenden oder glühenden Stoffen ein, wie z.B. Zigaretten, Zündhölzer, metallischen Stäuben bzw. Spänen, Papier, Reinigungstücher usw.!
- Setzen Sie das Gerät nicht zum Absaugen von brennenden bzw. entzündbaren Stoffen ein, wie z. B. Öle bzw. Ölnebel, Fette, Trennmittel (z. B. Silikonspray), Reinigungsmittel usw.!
- Setzen Sie das Gerät nicht zum Absaugen von aggressiven Medien ein!
- Setzen Sie das Gerät nicht zum Absaugen von Flüssigkeiten jeglicher Art ein!
- Setzen Sie das Gerät nicht zum Absaugen von organischen Stoffen ohne schriftliche Genehmigung des Herstellers ein!
- Schützen Sie den Anschlussstecker vor Hitze, Feuchtigkeit, Öl und scharfen Kanten!
- Achten Sie auf die zulässige Anschlussspannung! (Angaben auf dem Typenschild beachten!)
- Verwenden Sie nur TEKA Ersatzteile!
- Betreiben Sie das Gerät nicht ohne Filtereinsatz!
- Vor Öffnen des Gerätes das Filtergerät vom Stromnetz trennen!
- Die Ausblasöffnung darf nicht verdeckt oder zugestellt werden!
- Achten Sie stets darauf, dass das Gerät sicher steht und die Bremsen an den Lenkrollen angezogen sind!
- Beim Reinigen und Warten des Gerätes, beim Auswechseln von Teilen oder bei der Umstellung auf eine andere Funktion ist das Filtergerät vom Stromnetz zu trennen!
- Entsorgen Sie den Filter nach den gesetzlichen Vorschriften!
- Die Netzleitung des Gerätes ist regelmäßig auf Anzeichen einer Beschädigung zu untersuchen!
- Das Gerät darf nicht benutzt werden, wenn der Zustand der Netzleitung nicht einwandfrei ist.
- Verwenden Sie nur trockene und ölfreie Druckluft und einen Betriebsdruck von max. 2 bar.
- Das Filtergerät TEKA–HANDYCART darf nicht mittels der angeschlossenen Erfassungselemente (z.B. Absaugschlauch) bewegt werden.
- Führen Sie den Absaugarm nach, möglichst unter Ausnutzung der thermisch bedingten Schweißrauchbewegungen.
- Der max. zulässige Abstand zur Schweißstelle sollte 25 cm nicht überschreiten.



- Verwenden Sie das Filtergerät nicht, wenn ein Teil oder mehrere Teile des Gerätes fehlerhaft, nicht vorhanden oder beschädigt sind. In jedem dieser Fälle rufen Sie bitte die TEKA Serviceabteilung unter der Telefon-Nr. 0 28 63 / 92 82 - 0 an.
- Beim Absaugen von krebserzeugenden Schweißrauch wie z.B. nickel- oder chromhaltige Werkstoffe, müssen die Lüftungstechnischen Anforderungen der TRGS 560 "Luftrückführung beim Umgang mit krebserzeugenden Gefahrstoffen" eingehalten werden!
- Weitere Informationen zu der TRGS 560 können Sie bei der BIA - Berufsgenossenschaftliches Institut für Arbeitssicherheit in 53754 Sankt Augustin bekommen.

5 Inbetriebnahme

Das Filtergerät wird anschlussfertig geliefert.

Die Erfassungselemente und ggf. sonstiges Zubehör müssen vor Inbetriebnahme an dem Gerät montiert bzw. installiert werden.

5.1 Aufbau des Erfassungselementes

- Den Schlauchstutzen bis zum Anschlag in den Ansaugstutzen (Pos.12) schieben.
Bei Verwenden eines zweiten Schlauches gehen Sie wie folgt vor:
- Den Verschlussstopfen aus dem Ansaugstutzen (Pos.12) entfernen.
- Den Schlauchstutzen bis zum Anschlag in den Ansaugstutzen (Pos.12) schieben.

Achtung:

Für die einwandfreie Funktion des Filtergerätes muss eine luftdichte Verbindung gewährleistet sein.

Das Filtergerät TEKA-HANDYCART darf nicht mittels der angeschlossenen Erfassungselemente (z.B. Absaugschlauch) bewegt werden.

5.2 Anschluss des Gerätes

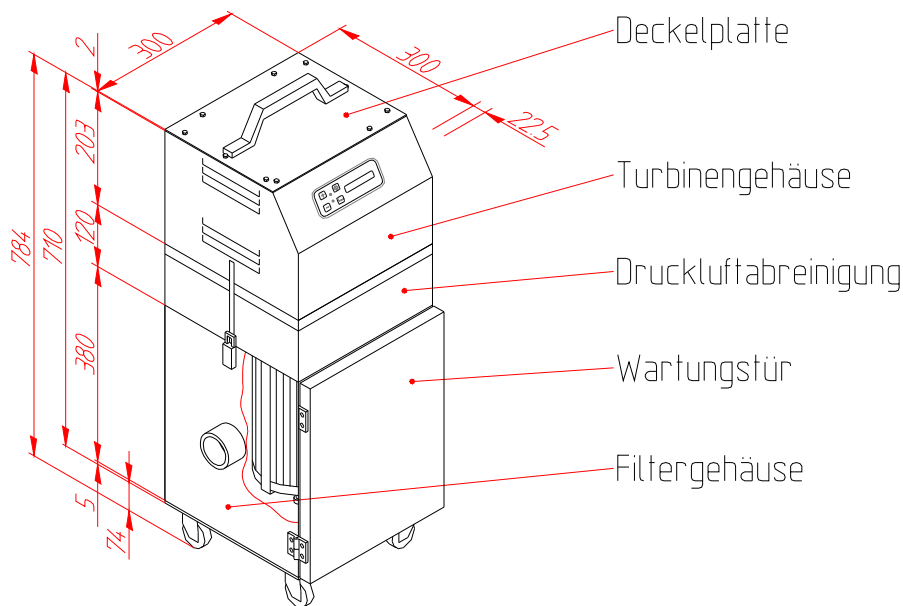
- Das Filtergerät mit dem Stromnetz verbinden. (Angaben auf dem Typenschild beachten!)

Achtung:

Arbeiten im elektrischen Bereich dürfen nur von autorisierten Fachkräften ausgeführt werden!
Angaben auf dem Typenschild beachten!

5.3 Anschluss der automatischen Abreinigung (Optional)

Beim Nachrüsten der automatischen Abreinigung für das TEKA-HANDYCART gehen sie wie folgt vor:



- Das Filtergerät vom Stromnetz trennen.
- Die Kniehebelverschlüsse zwischen Patronengehäuse und Turbinengehäuse lösen und das Turbinengehäuse abnehmen.
- Den Druckluftbehälter mit der Ausströmbohrung nach unten auf das Patronengehäuse setzen. (Hierbei die Dichtung auf dem Patronengehäuse auf Beschädigungen überprüfen.)
- Das Turbinengehäuse auf den Druckluftbehälter setzen. (Hierbei die Dichtung auf den Druckluftbehälter auf Beschädigungen überprüfen.)
- Mit dem längeren Schließhaken das Turbinengehäuse an dem Druckluftbehälter befestigen.
- Das Abreinigungsgehäuse mittels des mitgelieferten Steckers mit dem Turbinengehäuse (Pos. 25) und dem Taktgeber der Abreinigung (Pos. 23) verbinden.
- Den Druckluftbehälter mittels der Schnellkupplung an der externen Druckluftversorgung anschließen. (Die externe Druckluftversorgung darf maximal 2 bar betragen.)
- Das Filtergerät mit dem Stromnetz verbinden.

Achtung:

Arbeiten im elektrischen Bereich dürfen nur von autorisierten Fachkräften ausgeführt werden! Angaben auf dem Typenschild beachten! Die Druckluftversorgung muss trocken und ölfrei sein! Bei allen Wartungs- und Reparaturarbeiten ist der Druckluftbehälter vorher zu entleeren!

6 Bedienung der Airfiltersteuerung

Die Bedienung des HANDY CART erfolgt an dem Folienbedienfeld mit Klartextanzeige. Hier werden alle Funktionen des HANDY CART eingestellt.

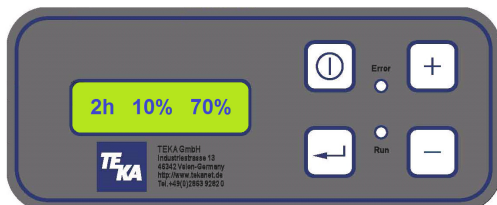


Abbildung: Folienbedienfeld mit Klartextanzeige

Beim Einschalten wird in der Klartextanzeige die Grundeinstellung angezeigt:

Links die Betriebsdauer in Stunden, in der Mitte die „Filterzeit“ in Prozent von der Maximalen Filterzeit und rechts die aktuell eingestellte Drehzahl der Turbine(-n) in Prozent. Der Mindestwert ist eingestellt auf 25 %.

Folgende Bedienelemente finden Sie am Folienbedienfeld des HANDY CART:



Taster EIN/AUS

Der Taster EIN/AUS dient zum Ein- bzw. Ausschalten des HANDY CART. Beim Einschalten läuft hörbar die Turbine an und das Absaugen der Gase/des Rauches beginnt.

Ändern Sie die Werte (z. B. die Drehzahl der Turbinen), dann werden diese Einstellungen beim Ausschalten gespeichert. Nach dem Wiederanschalten läuft das HANDY CART mit diesen Einstellungen weiter.



Taster ENTER

Dieser Taster dient nur Ihrem Servicetechniker für Kontroll- und Einstellarbeiten an der elektronischen Steuerung des HANDY CART und zum eingeben des Filtercodes bei einem Patronenwechsel.

Wichtiger Hinweis: Versuchen Sie keine eigenmächtigen Einstellungen, es sei denn, es wird Ihnen von der TEKA GmbH ausdrücklich gestattet.

Wenn einige Sekunden nichts eingegeben/geändert wird, springt die Anzeige automatisch auf die Grundeinstellung zurück.



Taster +

Hiermit wird die Drehzahl der Turbine(-n) in %-Schritten *erhöht*. Sie können die Erhöhung der Drehzahl an der Geräuschzunahme wahrnehmen. Der geänderte Wert wird direkt übernommen.



Taster -

Hiermit wird die Drehzahl der Turbine(-n) in %-Schritten *verringert*. Sie können die Verringerung der Drehzahl an der Geräuschverminderung wahrnehmen. Der geänderte Wert wird direkt übernommen.



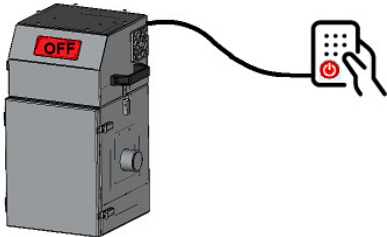
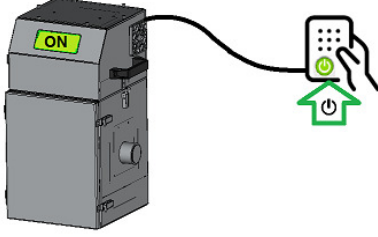
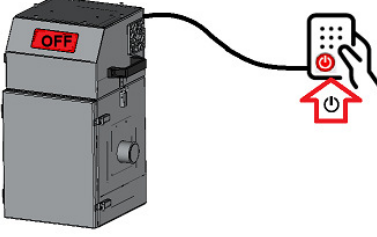
- Error**
- **LED Error (Rot)**
Wenn die LED Error rot leuchtet, ist die Filterpatrone gesättigt oder die max. Filterzeit erreicht.
 - **LED Run (Grün)**
Zeigt an, dass das HANDYCART eingeschaltet ist.
- Run**

6.1 Fehlermeldungen

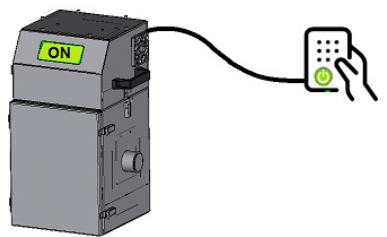
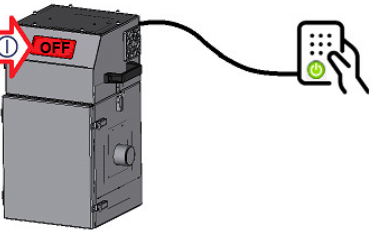
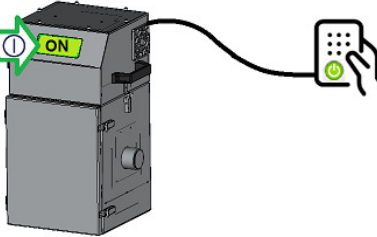
„Check Filter“	Die Filtersättigung ist erreicht. Der Filter muss gereinigt oder ggf. getauscht werden.(siehe Kapitel 7.1 und 7.4)
„Change Filter“	Die max. Filterstandzeit ist erreicht. Der Filter muss gewechselt werden. (siehe Kapitel 7.4)

6.2 Ein- / Ausschalten des Handycart

Das Handycart kann über eine externe Steuerung ein- / ausgeschaltet werden.

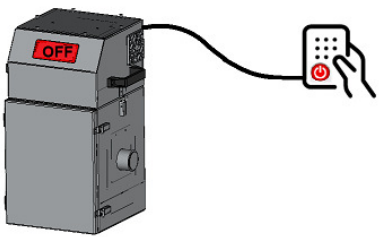
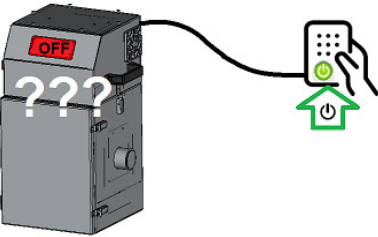
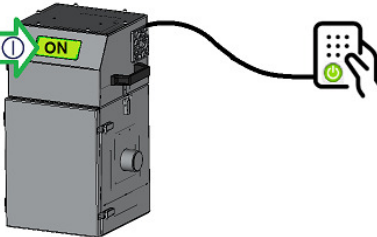
		
<p>Handycart im ausgeschalteten Zustand.</p>	<p>Über die externe Steuerung wird das Handycart eingeschaltet.</p>	<p>Über die externe Steuerung wird das Handycart ausgeschaltet.</p>

Ebenso kann das Handycart am eigenen Folienbedienfeld aus- / eingeschaltet werden. (Dazu muss die externe Steuerung separat eingeschaltet sein.)

		
<p>Handycart im Betriebszustand.</p>	<p>Über das Folienbedienfeld wird das Handycart ausgeschaltet.</p>	<p>Über das Folienbedienfeld wird das Handycart eingeschaltet.</p>



WICHTIG: Das Handycart wird über die externe Steuerung eingeschaltet – aber das Handycart beginnt nicht mit der Absaugung. Was ist verkehrt?

		
<p>Handycart im ausgeschalteten Zustand.</p>	<p>Über die externe Steuerung wird das Handycart eingeschaltet, das Handycart reagiert aber nicht.</p>	<p>Lösung: in diesem Fall muss am Folienbedienfeld noch separat der An-Aus-Taster bedient werden.</p>

Z.Nr.: 16242704

7 Wartung

Durch die Filtrierung der Staubpartikel nimmt der Sättigungsgrad der Filterpatrone zu und die Absaugleistung lässt nach.

Der Sättigungsgrad der Filterpatrone (Pos.14) wird elektronisch überwacht. Um eine gute Saugleistung des Gerätes zu erhalten, muss bei Aufleuchten der LED-Anzeige „Error“ die Filterpatrone abgereinigt werden (siehe Kapitel 7.1: „Patronenfilterabreinigung“).

Die Staubpartikel werden reingasseitig von innen nach außen abgeblasen; der sich so lösende Staubkuchen fällt in die dafür vorgesehene Schublade (Pos.6). (siehe Kapitel 7.3: „Entleerung der Schublade“)

Die Standzeit der Filterpatrone hängt stark von den jeweiligen Einsatzbedingungen ab. Sie lässt sich daher nicht vorherbestimmen.

Sollte nach der Abreinigung der Filterpatrone der Betriebsdruck der Filteranlage nicht mehr erreicht werden oder die maximal Filterstandzeit erreicht sein, muss die Filterpatrone ausgewechselt werden (siehe Kapitel 7.4: „Filterpatronenwechsel“).

Das Filtergerät TEKA – HANDYCART wird mit einer Gleichstromturbine geliefert. Die Gleichstromturbine ist wartungsfrei.

Achtung:

zum Wechsel der Filterpatrone muss die Anlage vom Stromnetz getrennt werden.

Der Wechsel der Filterpatrone und die Entsorgung dürfen nur in gut belüfteten Räumen und mit entsprechender Atemschutzmaske erfolgen!

Wir empfehlen: Atemschutzhalbmaske DIN EN 141/143 Schutzstufe P3.

Der Wechsel der Filterpatrone darf nur von einem entsprechend geschulten Mitarbeiter durchgeführt werden!

7.1 Patronenfilterabreinigung

Bei Aufleuchten der LED-Anzeige der Airfiltersteuerung (Pos.1) muss die Filterpatrone wie folgt gereinigt werden.

- Das Filtergerät vom Stromnetz trennen.
- Das Turbinengehäuse (Pos.3) durch Öffnen der Spannverschlüsse (Pos.10) abnehmen.
- Mit einer Druckluftpistole (optional erhältlich.) die Filterpatrone (Pos.14) gleichmäßig ca. 5 –10 Minuten von innen nach außen ausblasen (siehe Kapitel 7.2: „Druckluftversorgung“).
- Das Turbinengehäuse (Pos.3) auf das Patronengehäuse (Pos.4) setzen und mit den Spannverschlüssen (Pos.10) sichern. (Hierbei die Dichtung unter dem Turbinengehäuse (Pos.3) auf Beschädigungen überprüfen.)
- Das Filtergerät mit dem Stromnetz verbinden (Angaben auf dem Typenschild beachten!).

Achtung:

Ohne Druckluftversorgung verschmutzt die Filterpatrone sehr schnell; das Gerät schaltet auf Störung („Check Filter“)!

Wird der Filter manuell ausgeklopft oder ausgewaschen, führt dieses zur Zerstörung des Filtermediums. Die Schadstoffe gelangen in die Raumluft!



7.2 Druckluftversorgung

Zur störungsfreien Funktion des Gerätes muss eine einwandfreie Druckluftversorgung vorhanden sein.

- Die Druckluft muss trocken und ölfrei sein.
- Externe Versorgung mit einem zugelassenen Druckluftschlauch und einem Betriebsdruck von maximal 2 bar.

Achtung:

Ohne Druckluftversorgung verschmutzt die Filterpatrone sehr schnell; das Gerät schaltet auf Störung („Check Filter“)!

7.3 Entleerung der Schublade

Die Schublade (Pos.6) muss nach einer bestimmten Betriebsstundenanzahl gereinigt werden. Dieses ergibt sich nach der anfallenden Staubmenge.

- Das Filtergerät vom Stromnetz trennen.
- Die Spannverschlüsse (Pos. 11) an der Patronentür (Pos.5) lösen und die Schublade (Pos.6) vorsichtig herausnehmen.
- Den angesammelten Staub in einem geeigneten Behälter ordnungsgemäß und nach Vorschrift lagern bzw. entsorgen.
- Die Schublade (Pos.6) nach vollständigem Entleeren wieder in das Patronengehäuse (Pos.4) schieben und durch die Spannverschlüsse (Pos.11) schließen. (Hierbei die Dichtung am Patronengehäuse (Pos.4) auf Beschädigungen überprüfen).
- Das Filtergerät mit dem Stromnetz verbinden. (Angaben auf dem Typenschild beachten!)

Achtung:

Die Entleerung des Staubsammelbehälters darf nur in gut belüfteten Räumen und mit entsprechender Atemschutzmaske erfolgen!

Wir empfehlen: Atemschutzhalbmaske DIN EN 141/143 Schutzstufe P3.

Die oben genannten Arbeitsschritte dürfen nur von einem entsprechend geschulten Mitarbeiter erfolgen! Entsorgen Sie den Staub nach den gesetzlichen Vorschriften!



7.4 Filterpatronenwechsel

- Das Filtergerät vom Stromnetz trennen.
- Die Spannverschlüsse (Pos.11) an der Patronentür (Pos.5) öffnen.
- Die Feststellschraube (Pos.16) des Patronenhalters (Pos.15) lösen.
- Die Filterpatrone (Pos.14) herausziehen.
- Die neue Filterpatrone in die Patronenführung schieben.

Achtung:

Nur TEKA Ersatzfilter verwenden!

- Die Feststellschraube (Pos.19) des Patronenhalters (Pos.18) festschrauben.
- Die Patronentür (Pos.5) anhand der Spannverschlüsse (Pos.11) schließen.
- Das Filtergerät mit dem Stromnetz verbinden. (Angaben auf dem Typenschild beachten!)
- Mit Hilfe der Enter-Taste und der +/- Taste den Menüpunkt Filtercode anwählen
- Über die +/- Taste, den Filter beiliegenden Filtercode eingeben und mit Enter bestätigen
- Die Nachricht „Filter Ok“ erscheint im Display

Achtung:

Filterwechsel und Entsorgung dürfen nur in gut belüfteten Räumen und mit entsprechender Atemschutzmaske erfolgen!

Wir empfehlen: Atemschutzhalbmaske DIN EN 141/143 Schutzstufe P3.

Die oben genannten Arbeitsschritte dürfen nur von einem entsprechend geschulten Mitarbeiter durchgeführt werden. Entsorgen Sie den Filter nach den gesetzlichen Vorschriften!

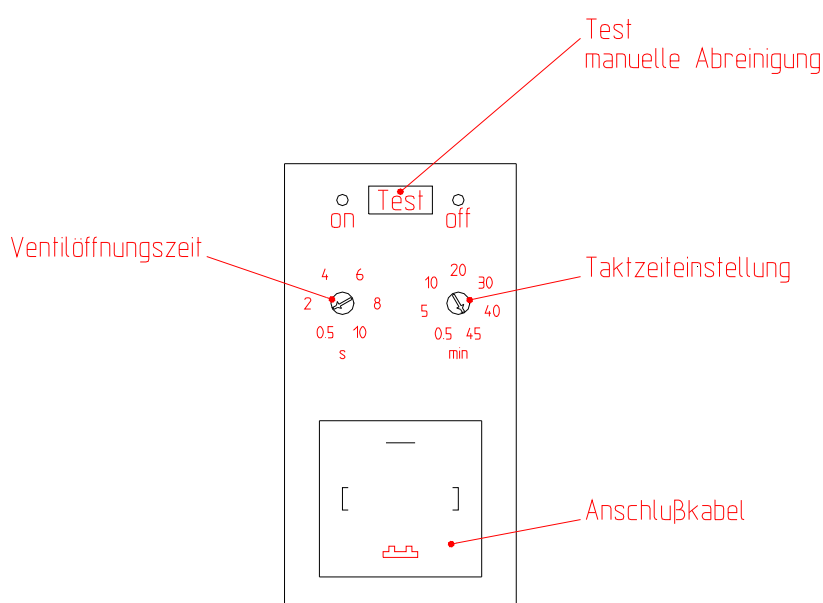
7.5 Taktgeber einstellen (Optional)

Die Öffnungszeit ist auf 1,25 Sekunden und die Zeiteinstellung ist auf 45 Minuten eingestellt

Wenn diese Einstellungen für Ihren Filterbetrieb nicht passend sein sollten, können Sie diese folgendermaßen verstellen.

Achtung:

Bei allen Wartungs- und Reparaturarbeiten ist der Druckluftbehälter vorher zu entleeren.



8 Entsorgung

Um Ihnen einen einwandfreien Betrieb Ihres TEKA-HANDY-CART Absauggerätes sowie eine sachgerechte Entsorgung der abgeschiedenen Stäube zu ermöglichen, bieten wir Ihnen die folgenden Leistungen an:

- Hilfe bei der Suche einer Entsorgungsfirma in Ihrer Nähe.
- Eine Entsorgerliste aller Entsorger in Deutschland stellen wir Ihnen auf Wunsch kostenlos zur Verfügung.
- Einen Wartung- und Instandhaltungsvertrag
- telefonische Kundenberatung

Sprechen Sie hierüber mit unserer Serviceabteilung, die 24 Stunden für Sie bereitsteht.

Telefon: 0 28 63 / 92 82 - 0

Fax: 0 28 63 / 92 82 72



9 Technische Daten

Filtergerät		TEKA - HANDYCART Gleichstromturbine (DC)
Anschlussspannung	V	230
Stromart	Ph	1
Frequenz	Hz	50
Motorleistung	kW	1,2
Luftvolumenstrom max.	m³/h	320
Unterdruck max.	Pa	21000
Schutzart		IP 54
ISO – Klasse		F
Steuerspannung	V	230
Einschaltdauer	%	100
Breite x Tiefe x Höhe	mm	300 x 300 x 681
Gewicht	kg	ca.23
Anzahl der Ansaugstutzen		2
Filtereinsatz		Filterpatronen
Filterfläche der Filterpatrone	m²	0,8
Abscheideleistung	%	>99
Abreinigungsart		Manuell / Automatisch (Optional)
Schalldruckpegel (Gemessen nach DIN 45635 T1 in 1m Abstand von der Maschinenoberfläche im Freifeld)	dB(A)	66 (bei 25% Turbinenleistung) 80 (bei 100% Turbinenleistung)
Druckluft		Extern
Druck min.	bar	1,5
Druck max.	bar	2
Druckluftversorgung		trocken / ölfrei

10 Ersatzteilliste

Bezeichnung:

Filterpatrone (Pos.14)

Filtermatten für Kühlluftgitter, 10 Stück (Pos.13)

Artikel-Nr.:

100281

200421120007079



11 Konformitätserklärung für TEKA-HANDYCART



TEKA

Absaug - und Entsorgungstechnologie GmbH

Industriestraße 13

D - 46342 Velen

Tel.: +49 2863 92820

Fax: +49 2863 928272

e-Mail: sales@teka.eu

Internet: <http://www.teka.eu>

Hiermit erklären wir in alleiniger Verantwortung, dass das oben genannte Produkt ab der Maschinen-Nr. A14000010011001 bzw. der Produktions-Nr. P25000010011001 mit den folgenden Normen übereinstimmt:

Maschinenrichtlinie: 2006/42/EG

Elektromagnetische Verträglichkeit: 2014/30/EU

Druckgeräte richtlinie: 2014/68/EU

Angewandte harmonisierte Normen:

- DIN EN 349
- DIN EN ISO 4414
- DIN EN ISO 12100
- DIN EN 60204 Teil 1
- DIN EN ISO 13857
- DIN EN 82079 Teil 1

ggf. weitere angewandte nationale Normen und Spezifikationen:

- DIN 45635 Teil 1

Diese Erklärung verliert ihre Gültigkeit, falls an der Saug- und Filteranlage eine nicht mit dem Hersteller in schriftlicher Form abgestimmte Änderung vorgenommen wird.

Bevollmächtigter für die Technische Dokumentation: TEKA GmbH, Abteilung Technik, D-46342 Velen.

Velen, den 29. Dezember 2016